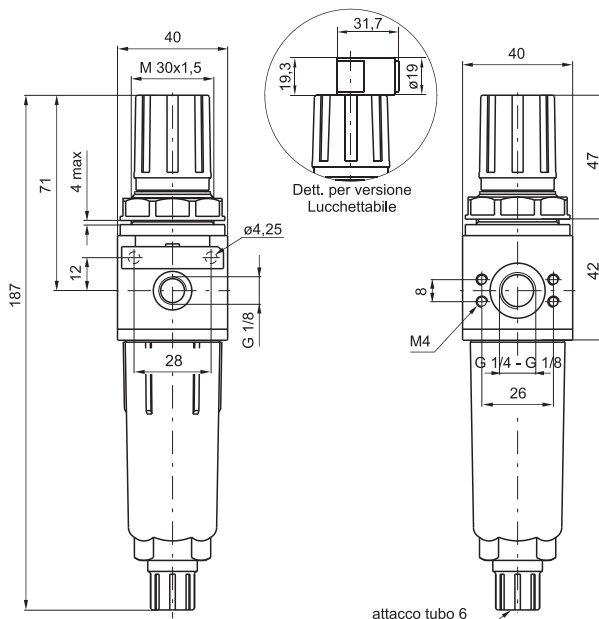


Filtro Riduttore



Codice di ordinazione

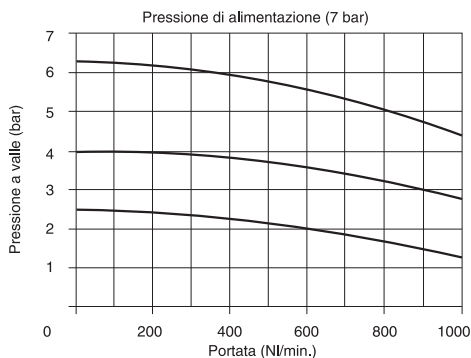
17V04C.S.G.T.O

VERSIONE	V = Corpo in Zama 1 = Corpo in Tecnopolimero
CONNESSIONI	C = G1/8" B = G1/4"
SOGLIA DI FILTRAZIONE	S = 5μ B = 20μ C = 50μ
GAMMA DI REGOLAZIONE	A = 0 ÷ 2 bar B = 0 ÷ 4 bar C = 0 ÷ 8 bar D = 0 ÷ 12 bar
TIPOLOGIA	P = Protezione tazza T = Scarico automatico PS = Protezione tazza e Scarico automatico
OPZIONI	O = Standard (nessuna lettera aggiuntiva richiesta) K = Versione lucchettabile

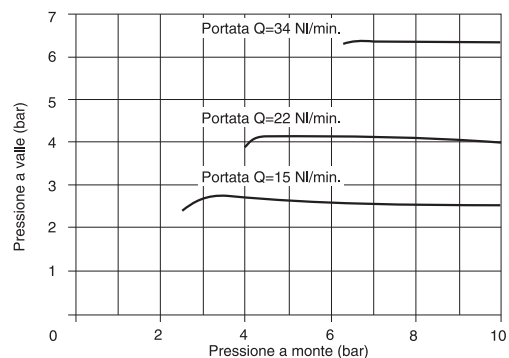
Esempio: 17104A.B.C.P

Filtro- Riduttore taglia 1 con connessioni G1/8", soglia di filtrazione 20μ gamma di regolazione 0-8 bar con tazza protetta con corpo in tecnopolimero.

Curve di portata



Caratteristiche di regolazione



Caratteristiche costruttive

- Filtro Riduttore di pressione a membrana con scarico della sovrappressione (funzione relieving).
- Piattello bilanciato.
- Doppia azione filtrante: per centrifugazione dell'aria e mediante elemento poroso in HDPE sostituibile e rigenerabile mediante lavaggio.
- Corpo in zama o in alternativa in tecnopolimero caricato con le connessioni filettate riportate in alluminio.
- Possibilità di fissaggio diretto a parete mediante viti M4 protette da apposite mostrine.
- Manopola di regolazione bloccabile mediante pressione nella posizione desiderata.
- Tazza in materiale termoplastico trasparente avvitata al corpo.
- Protezione della tazza in tecnopolimero antiurto.
- Scarico della condensa a comando manuale e semiautomatico; funzione ottenibile mediante predisposizione manuale. Nella versione semiautomatico lo scarico della condensa avviene in assenza di pressione oppure, in presenza di pressione, premendo il rubinetto verso l'alto.
- Visualizzazione del livello della condensa su 360° anche con protezione della tazza montata.
- Due attacchi per manometro con un tappo dotato di guarnizione.
- Ghiera per fissaggio a pannello.
- Fornibile a richiesta con tazza dotata di scarico automatico della condensa.

Caratteristiche tecniche

Connessioni	G1/8"-G1/4"
Pressione di funzionamento max. (bar)	13
Pressione min. di funzionamento con versione scarico automatico (bar)	0,5
Pressione max. di funzionamento con versione scarico automatico (bar)	10
Temperatura °C	-5 ÷ +50
Attacchi manometro	G1/8"
Peso con corpo in Tecnopolimero (gr.)	180
Peso con corpo in Metallo (gr.)	295
Gamma di regolazione della pressione (bar)	0 ÷ 2 / 0 ÷ 4 / 0 ÷ 8 / 0 ÷ 12
Soglia di filtrazione	5μ-20μ-50μ
Capacità di condensa massima (cm³)	20
Posizione di montaggio	Verticale
Viti di fissaggio a parete	M4
Coppia massima di serraggio raccordi (Nm)-corpo in Metallo	30
Coppia massima di serraggio raccordi (Nm)-corpo in Tecnopolimero	15