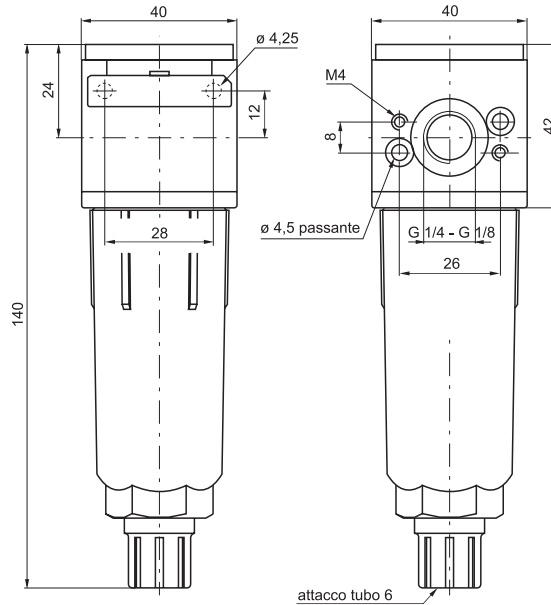




Filtro



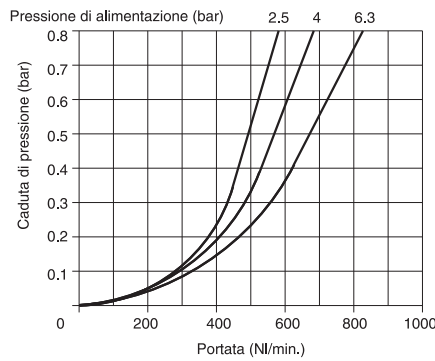
Codice di ordinazione

17V01C.S.T

VERSIONE	
V	0=Corpo in Zama
	1=Corpo in Tecnopolimero
CONNESSIONI	
C	A=G1/8"
	B=G1/4"
SOGLIA DI FILTRAZIONE	
S	A=5μ
	B=20μ
	C=50μ
TIPOLOGIA	
P	Protezione tazza
T	S=Scarico automatico
	PS=Protezione tazza e Scarico automatico

Esempio: 17101A.B.P
Filtro taglia 1 con Connessioni di alimentazione G1/8", soglia di filtrazione 20μ e tazza protetta con corpo in tecnopolimero.

Curve di portata



Caratteristiche costruttive

- Doppia azione filtrante: per centrifugazione dell'aria e mediante elemento poroso in HDPE sostituibile e rigenerabile mediante lavaggio.
- Corpo in zama o in alternativa in tecnopolimero caricato con le connessioni filettate riportate in alluminio.
- Possibilità di fissaggio diretto a parete mediante viti M4 protette da apposite mostrine.
- Tazza in materiale termoplastico trasparente avvitata al corpo.
- Protezione della tazza in tecnopolimero antiurto.
- Scarico della condensa a comando manuale e semiautomatico; funzione ottenibile mediante predisposizione manuale. Nella versione semiautomatica lo scarico della condensa avviene in assenza di pressione oppure, in presenza di pressione, premendo il rubinetto verso l'alto.
- Visualizzazione del livello della condensa su 360° anche con protezione della tazza montata.
- Fornibile a richiesta con tazza dotata di scarico automatico della condensa.

Caratteristiche tecniche

Connessioni	G1/8"-G1/4"
Pressione di funzionamento max. (bar)	13
Pressione min. di funzionamento con versione scarico automatico (bar)	0,5
Pressione max. di funzionamento con versione scarico automatico (bar)	10
Temperatura °C	-5 ÷ +50
Peso con corpo in Tecnopolimero (gr.)	103
Peso con corpo in Metallo (gr.)	218
Soglia di filtrazione	5μ-20μ-50μ
Capacità di condensa massima (cm³)	20
Posizione di montaggio	Verticale
Viti di fissaggio a parete	M4
Coppia massima di serraggio raccordi (Nm)-corpo in Metallo	30
Coppia massima di serraggio raccordi (Nm)-corpo in Tecnopolimero	15