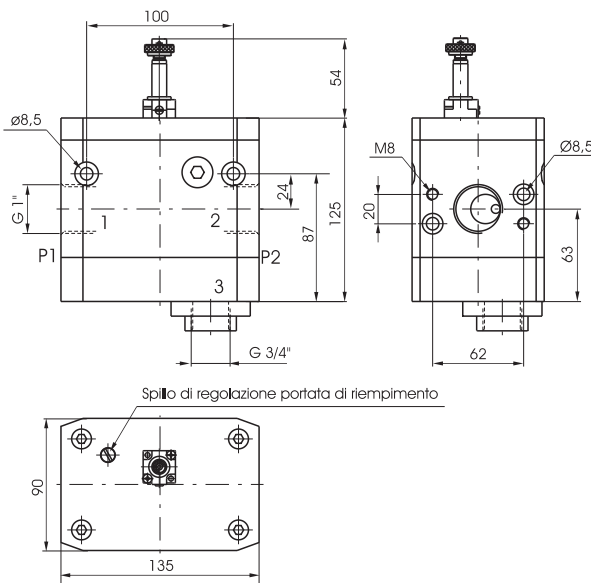


Avviatore progressivo



Codice di ordinazione

174T

TIPOLOGIA

T 10.M2=A comando elettrico, completo di meccanica per microsolenoidi M2. (Vedi pag. 2.15)

20=A comando pneumatico

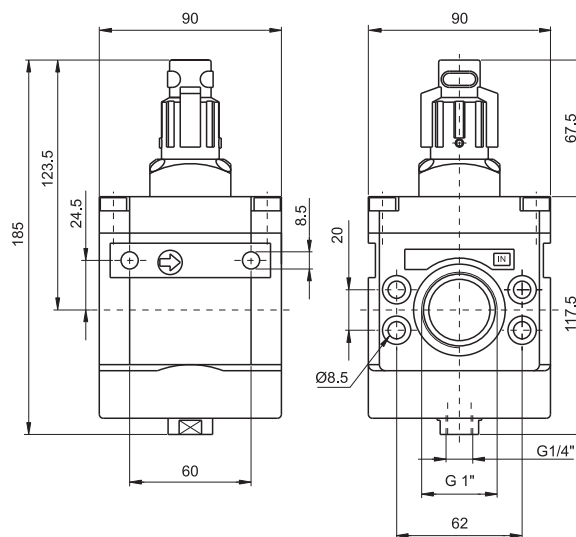
Caratteristiche costruttive

- Valvola a 3 vie a doppio otturatore.
- Possibilità di regolazione del tempo di riempimento del circuito a valle dell'avviatore mediante regolatore incorporato.
- Scarico rapido del circuito a valle.
- Possibilità di avere il comando di pilotaggio elettrico o pneumatico.
- Corpo in alluminio lega 2011 anodizzato.
- Possibilità di fissaggio a parete mediante viti M8.

Caratteristiche tecniche

Conessioni	G1"
Pressione di funzionamento max. (bar)	10
Temperatura °C	-5 ÷ +50
Peso (gr.)	2300
Posizione di montaggio	indifferente
Viti di fissaggio a parete	M8
Pressione di funzionamento min. (bar)	2,5 bar
Portata a 6 bar con $\Delta p=1$ (NI/min)	8000
Portata del regolatore del tempo di riempimento con spillo tutto aperto (NI/min.)	3000

Valvola di intercettazione



Codice di ordinazione

17430.T

TIPOLOGIA

T A=Manopola non bloccabile
B=Manopola bloccabile

Esempio: 17430.B

Valvola di intercettazione taglia 4 con manopola bloccabile.

Nota importante: Non è prevista per questo prodotto, data la complessità di montaggio e la necessità del collaudo a specifica "PNEUMAX", la manutenzione preventiva e/o programmata; rivolgersi pertanto in caso di necessità alla ditta costruttrice.

Caratteristiche costruttive

- Valvola a 3 vie ad otturatore.
- Corpo in lega leggera.
- Possibilità di fissaggio a parete mediante viti M8 protette da apposite mostrine.
- Apertura della valvola mediante doppia azione della manopola: pressione e rotazione.
- Chiusura della valvola con scarico del circuito a valle mediante rotazione in senso antiorario della manopola.
- Possibilità di avere il blocco della valvola nella posizione di scarico con lucchetto.

Caratteristiche tecniche

Conessioni	G1"
Pressione di funzionamento max. (bar)	10
Temperatura °C	-5 ÷ +50
Peso (gr.)	1600
Posizione di montaggio	indifferente
Portata a 6 bar con $\Delta p=1$ (NI/min)	8000
Viti di fissaggio a parete	M8
Angolo di apertura/chiusura manopola	90°